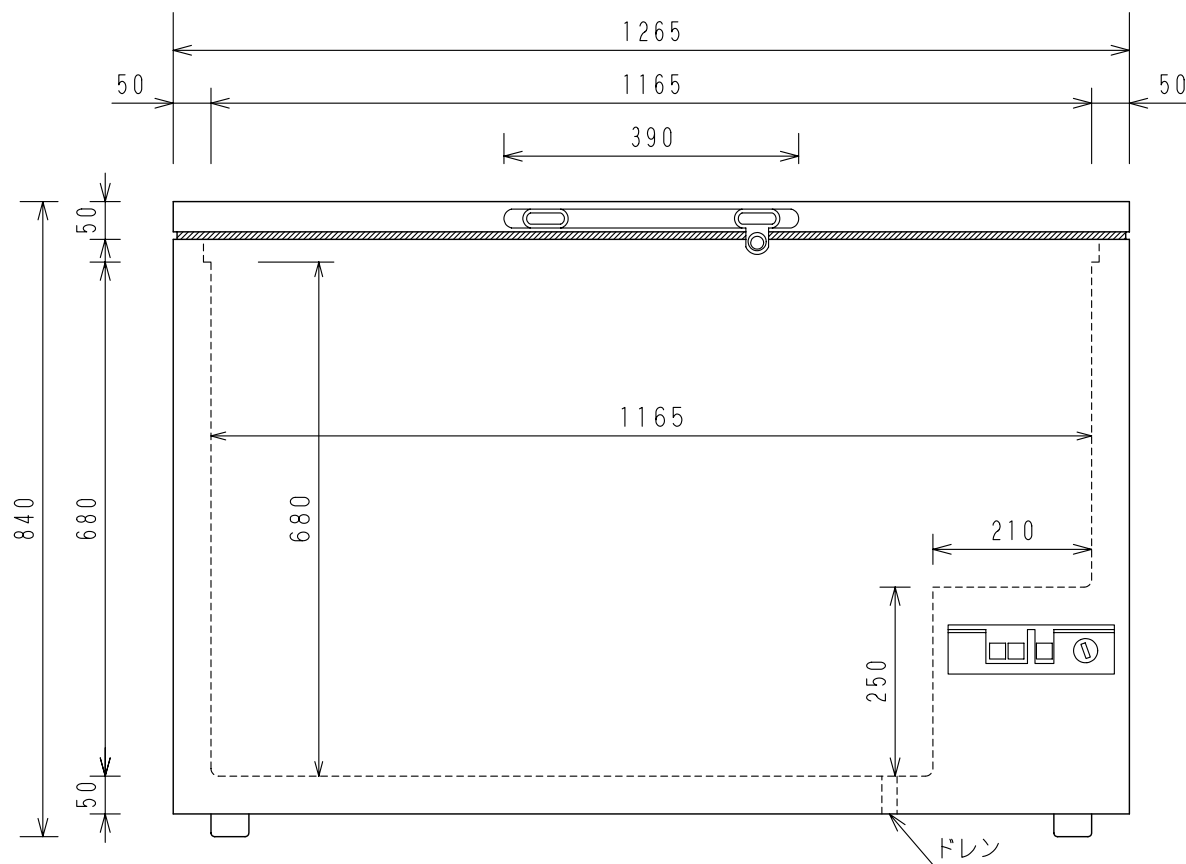
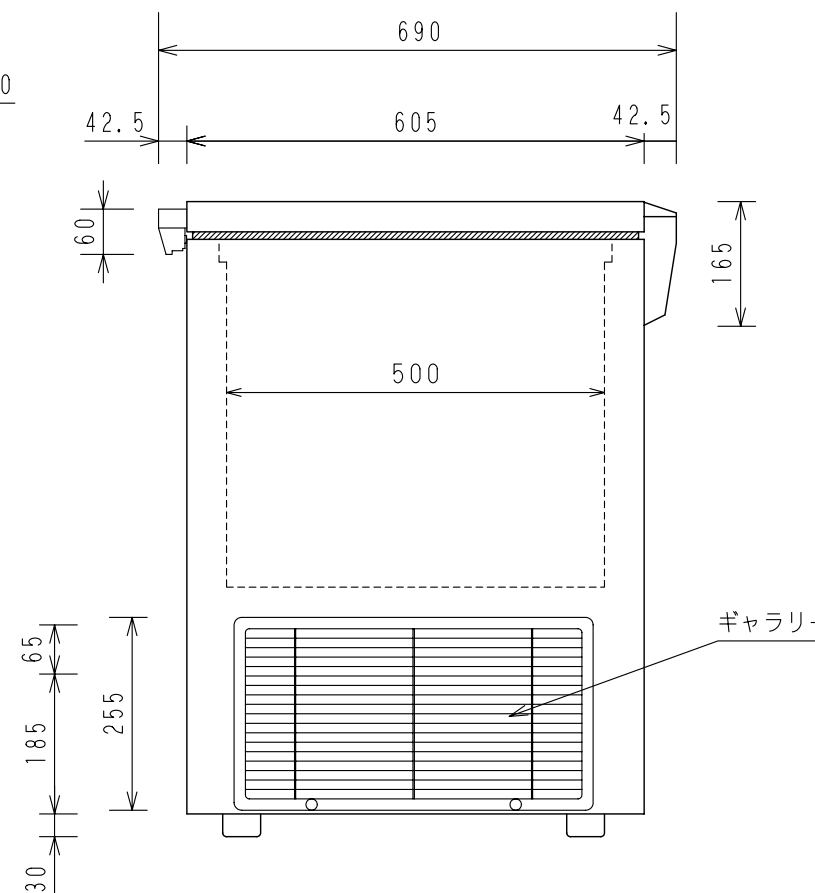


仕様表

型式	NPA-396												
外形寸法	幅 (mm)	1265											
	奥行 (mm)	605+85(ヒンジ・取手)											
	高さ (mm)	840											
有効内容積	約365Lit												
外箱	高級仕上鋼板 白色アクリル樹脂焼付塗装												
内箱	ガルバナイズ鋼板												
断熱材	硬質発泡ポリウレタン 50mm												
扉	上面開閉式 1枚扉												
庫内照明	15W												
圧縮機	全密閉型 187.5W												
凝縮器	パイプオンシート自然 空冷式外箱一体構造												
冷却器	ガルバナイズ鋼板 パイプオンシート(内箱兼用)												
冷媒	R-134a HFC対応												
温度調節器	メカ式サーモ												
性能	庫内平均空気温度-25±2℃ (無負荷、周囲温度30℃ 湿度60%、直射日光受けず)												
	電源	AC100V 1φ 50/60Hz											
	付属品	<table border="1"> <tr><td>バスケット</td><td>2</td></tr> <tr><td>ソコバスケット</td><td>0</td></tr> <tr><td>マット</td><td>0</td></tr> <tr><td>霜取ヘラ</td><td>—</td></tr> <tr><td>扉ヘラ</td><td>0</td></tr> <tr><td>鍵</td><td>2</td></tr> </table>	バスケット	2	ソコバスケット	0	マット	0	霜取ヘラ	—	扉ヘラ	0	鍵
バスケット	2												
ソコバスケット	0												
マット	0												
霜取ヘラ	—												
扉ヘラ	0												
鍵	2												
その他	急冷スイッチ、電源ランプ 警報ランプ												
消費電力(W, 50/60Hz)	184 / 171												
消費電流(A, 50/60Hz)	3.9 / 3.0												
消費電力量 (Kwh/月, 50/60Hz)	63.7 / 54.6												
製品重量 (kg)	約65												



正面図



側面図



DAIREI CO., LTD

DESIGNER	DATE	DRAWING NO.	TITLE	MEMO
DRAWING	SCALE	SHEET NO.	MODEL	
TAKATSU	1/10		スーパーフリーザー NPA-396	