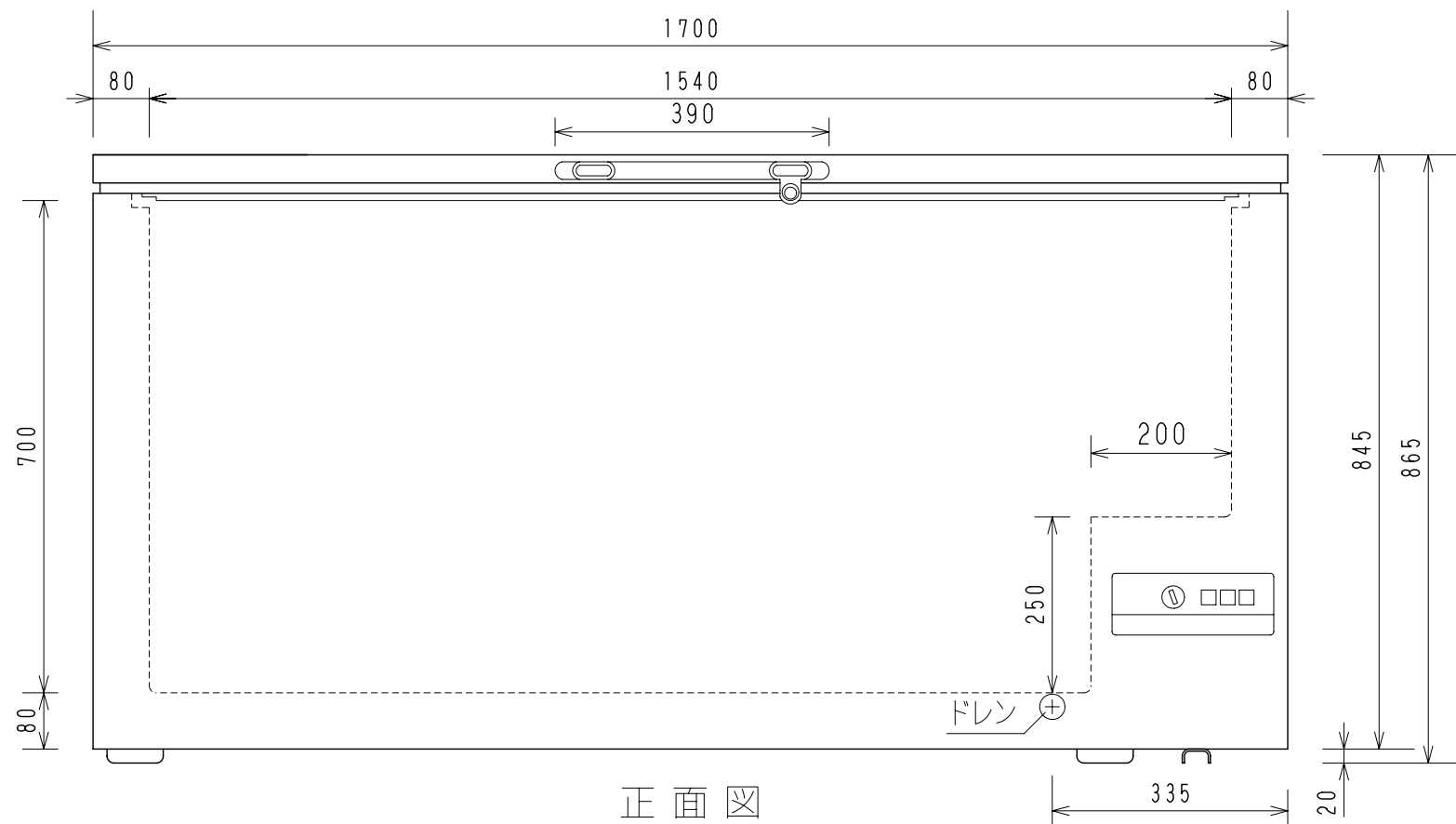


側面図



正面図

仕様表

型式	DF-500	
外形寸法	幅 (mm)	1700
	奥行 (mm)	650+110(電装BOX・取手)
	高さ (mm)	865
有効内容積	約488Lit	
外箱	高級仕上鋼板 白色アクリル樹脂焼付塗装	
	内箱	ガルバナイズ鋼板
断熱材	硬質発泡ポリウレタン80mm	
扉	上面開閉式1枚扉	
庫内照明	15W	
圧縮機	全密閉型 540W	
凝縮器	パイプオンシート自然 冷却式外箱一体構造 +ワイヤーチューブ式	
	冷却器	ガルバナイズ鋼板 パイプオンシート
冷媒	EP-88	
温度調節器	メカ式サーモ	
性能	庫内平均空気温度-60±2℃ (無負荷 周囲温度30℃ 湿度60% 直射日光受けず)	
	電源	AC100V 50/60Hz
	付属品	バスケット
ソコバスケット		—
マット		—
霜取ヘラ		—
扉ヘラ		—
鍵		2
その他	急冷スイッチ、運転ランプ 警報スイッチ	
消費電力(W,50/60Hz)	470 / 523	
消費電流(A,50/60Hz)	5.62 / 5.14	
消費電力量 (Kwh/月,50/60Hz)	239 / 239	
製品重量 (kg)	約105	
内寸法 (mm)	W1540×D490×H700	



DAIREI CO., LTD

DESIGNER	DATE	DRAWING NO.	TITLE	MEMO
DRAWING	SCALE	SHEET NO.	MODEL	
TAKATSU	H17. 4. 14 1/10		スーパーフリーザー DF-500	