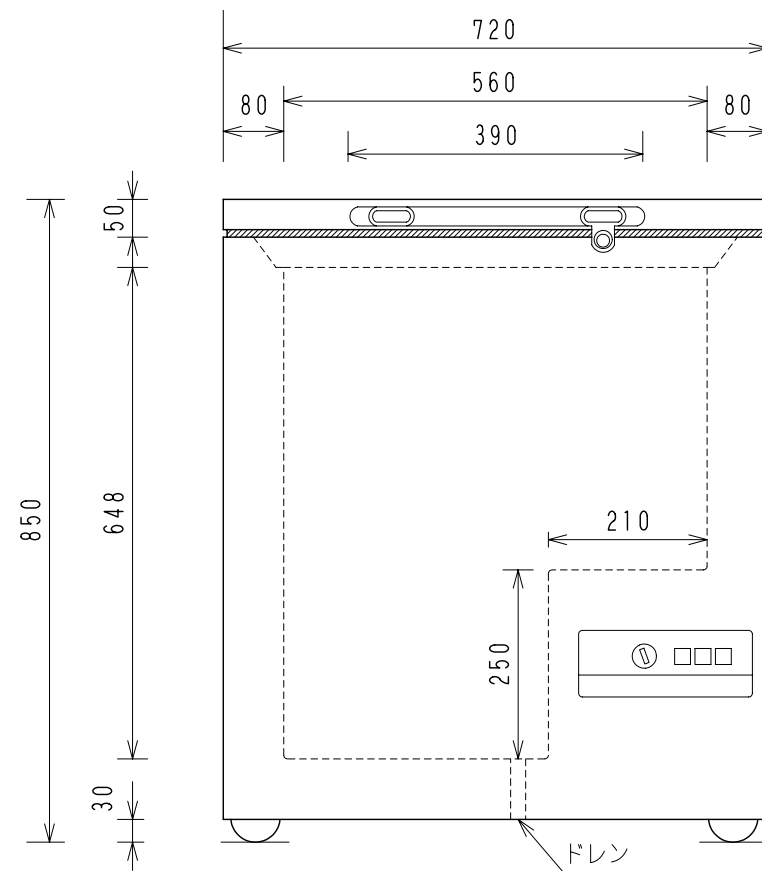
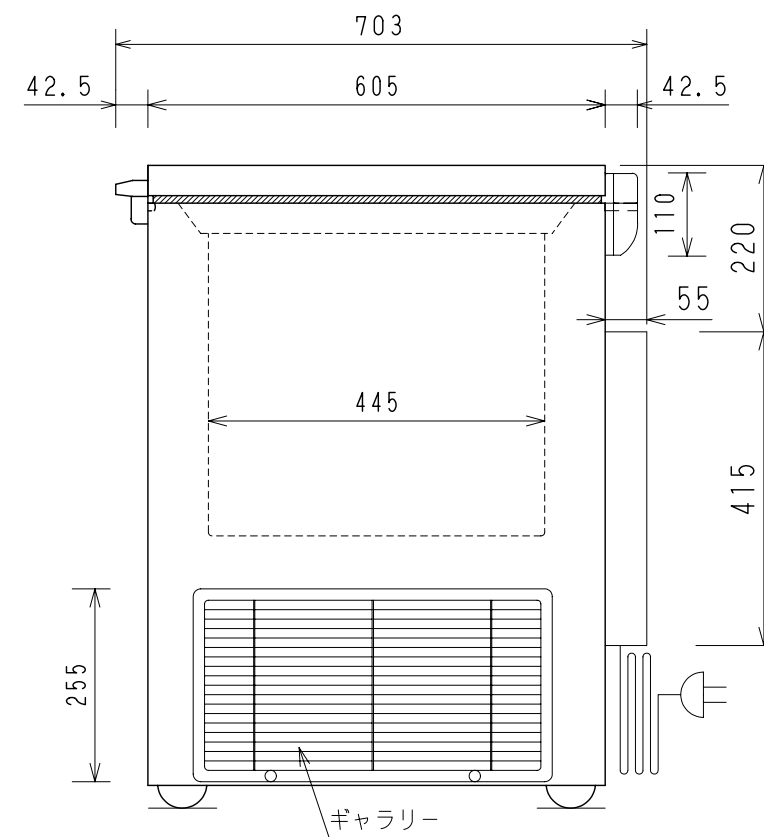


仕様表

型式	DF-140 <sub>2</sub>	
外形寸法	幅 (mm)	720
	奥行 (mm)	605+98 (ヒンジ・取手)
	高さ (mm)	850
有効内容積	約133 Lit	
外箱	高級仕上鋼板	
	白色アクリル樹脂焼付塗装	
内箱	ガルバナイズ鋼板	
断熱材	硬質発泡ポリウレタン 80mm	
扉	上下開閉式 1枚扉	
庫内照明	—	
圧縮機	全密閉型 350 W	
凝縮器	パイプオンシート自然冷却式 外箱一体構造+ワイヤチューブ式	
冷却器	ガルバナイズ鋼板	
	パイプオンシート	
冷媒	EP-88	
温度調節器	メカ式サーモ	
性能	庫内平均空気温度 -60±3℃ (無負荷 周囲温度 30℃ 湿度 60% 直射日光受けず)	
	電源	AC100V 1φ 50/60Hz
	付属品	バスケット 1 ソコバスケット — マット — 霜取ヘラ — 扉ヘラ — 鍵 2
その他	急冷スイッチ・運転ランプ 警報スイッチ	
消費電力 (W, 50/60Hz)	422 / 435	
消費電流 (A, 50/60Hz)	4.6 / 4.2	
消費電力量 (Kwh/月, 50/60Hz)	127 / 131	
製品重量 (kg)	約 5.9	
温度	-60±3℃ (周囲温度 30℃, 湿度 60% 無負荷条件)	
内寸法	W560×D445×H648 mm	



正面図



側面図



DAIREI CO., LTD

DESIGNER	DATE	DRAWING NO.	TITLE	MEMO
	H17. 8. 8		スーパーフリーザー	
DRAWING	SCALE	SHEET NO.	MODEL	
TAKATSU	1/10		DF-140 <sub>2</sub>	