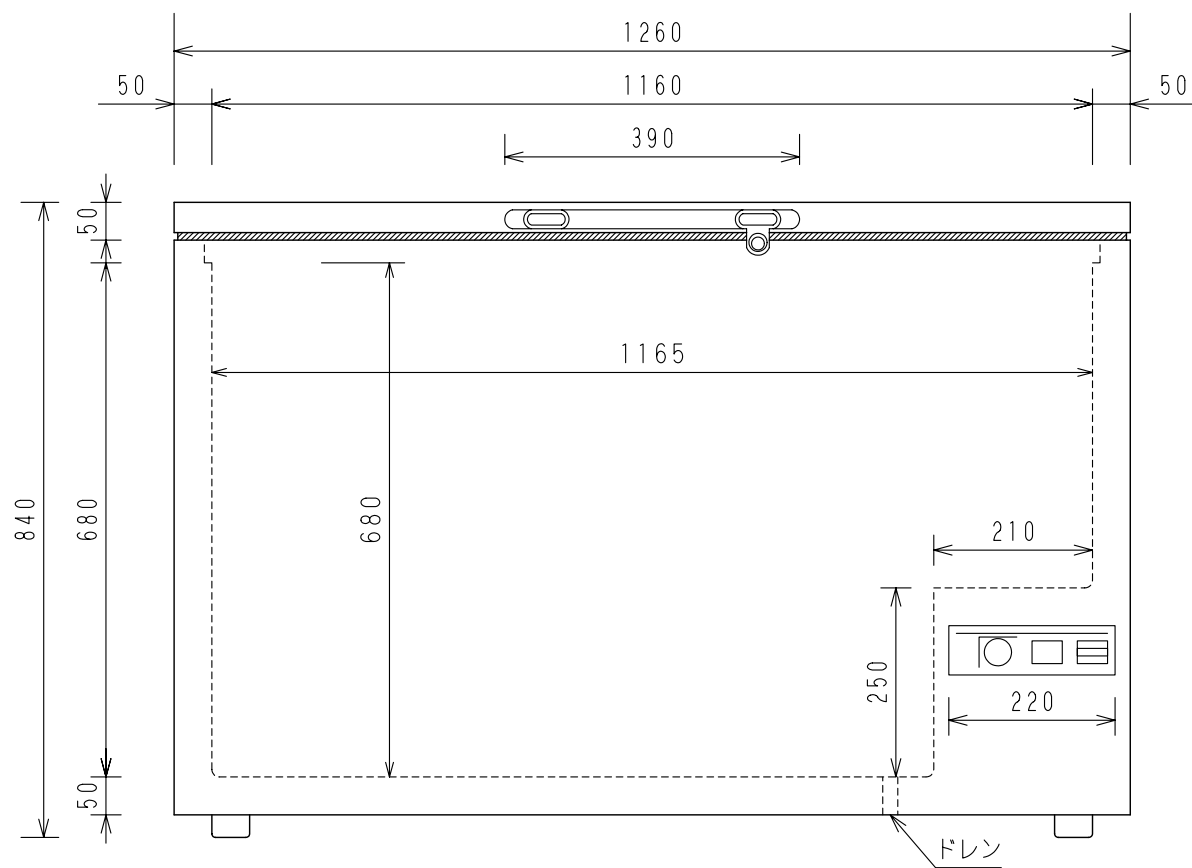
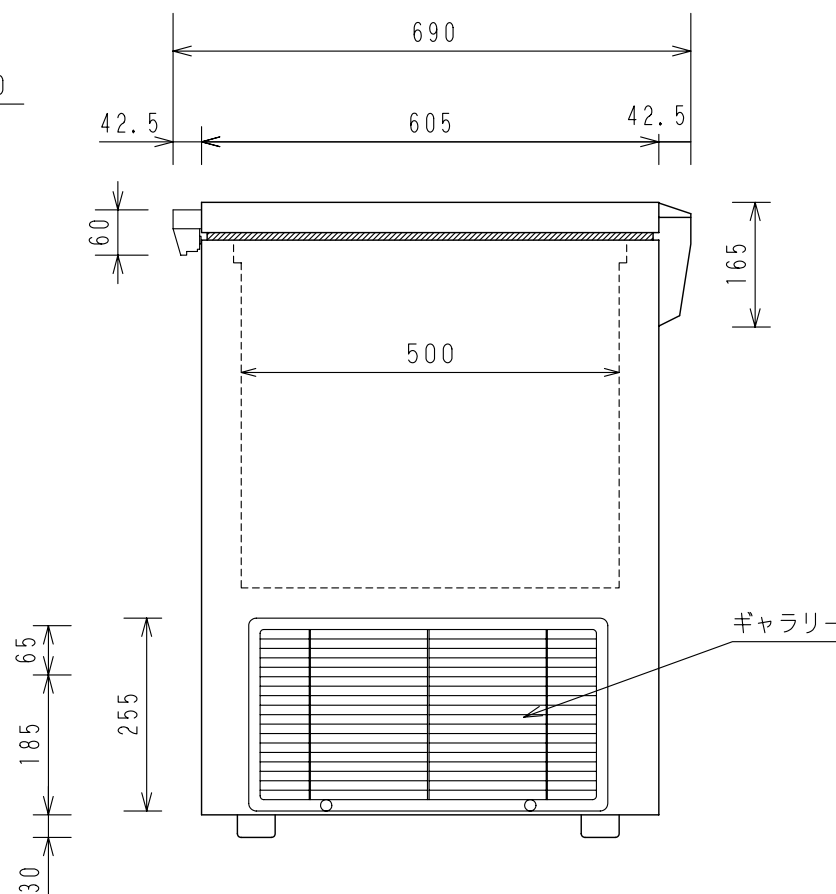


仕様表

型式	D-396 ₂	
外形寸法	幅 (mm)	1260
	奥行 (mm)	605+85 (ヒンジ・取手)
	高さ (mm)	840
有効内容積	約365 Lit	
外箱	高級仕上鋼板	
	白色アクリル樹脂焼付塗装	
内箱	ガルバニイズ鋼板	
断熱材	硬質発泡ポリウレタン 50mm	
扉	上面開閉式 1枚扉	
庫内照明	15W	
圧縮機	全密閉型 330W	
凝縮器	パイプオンシート自然冷却式外箱一体構造	
冷却器	ガルバニイズ鋼板 パイプオンシート	
冷媒	HP-62(R-404A)HFC対応	
温度調節器	メカ式サーモ	
性能	庫内平均空気温度 -30±2℃ (無負荷、周囲温度30℃ 湿度60%、直射日光受けず)	
	電源	AC100V 1φ 50/60Hz
	付属品	バスケット
ソコバスケット		0
マット		0
霜取ヘラ		1
扉ヘラ		0
鍵		2
その他	急冷スイッチ、電源ランプ	
消費電力 (W, 50/60Hz)	242 / 258	
消費電流 (A, 50/60Hz)	4.4 / 3.8	
消費電力量 (Kwh/月, 50/60Hz)	144 / 143	
製品重量 (kg)	62	



正面図



側面図



DAIREI CO., LTD

DESIGNER

DATE

H16.11.19

DRAWING NO.

TITLE

スーパーフリーザー

MEMO

DRAWING

TAKATSU

SCALE

1/10

SHEET NO.

MODEL

D-396₂