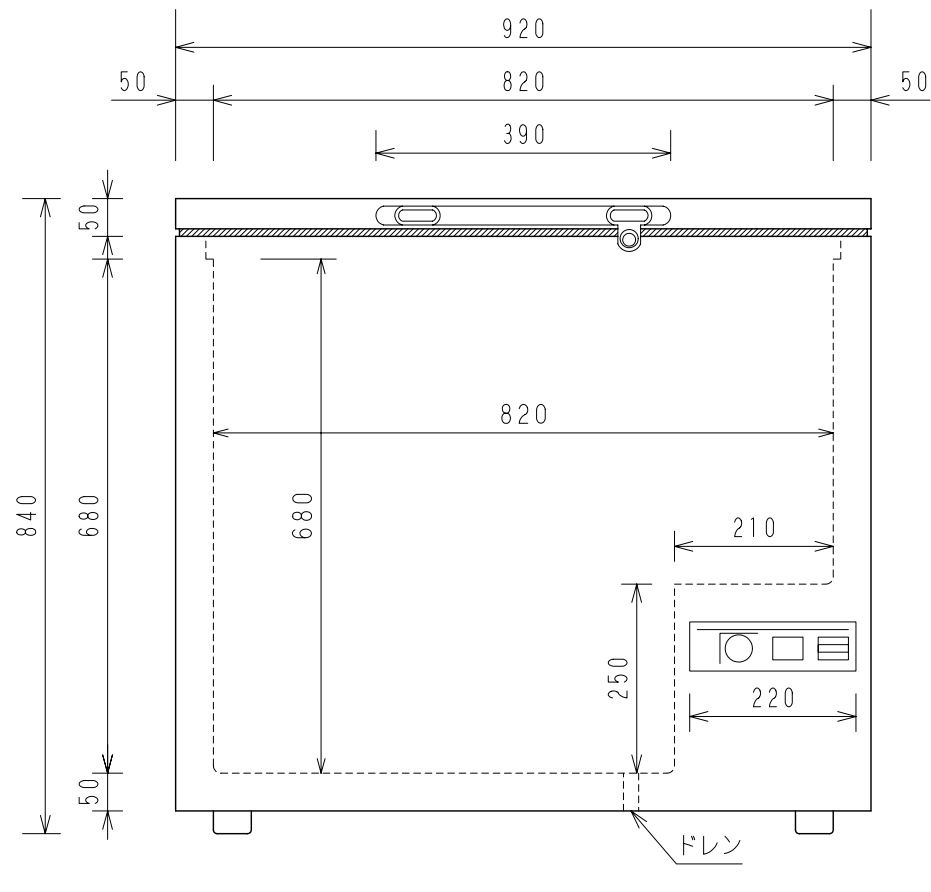
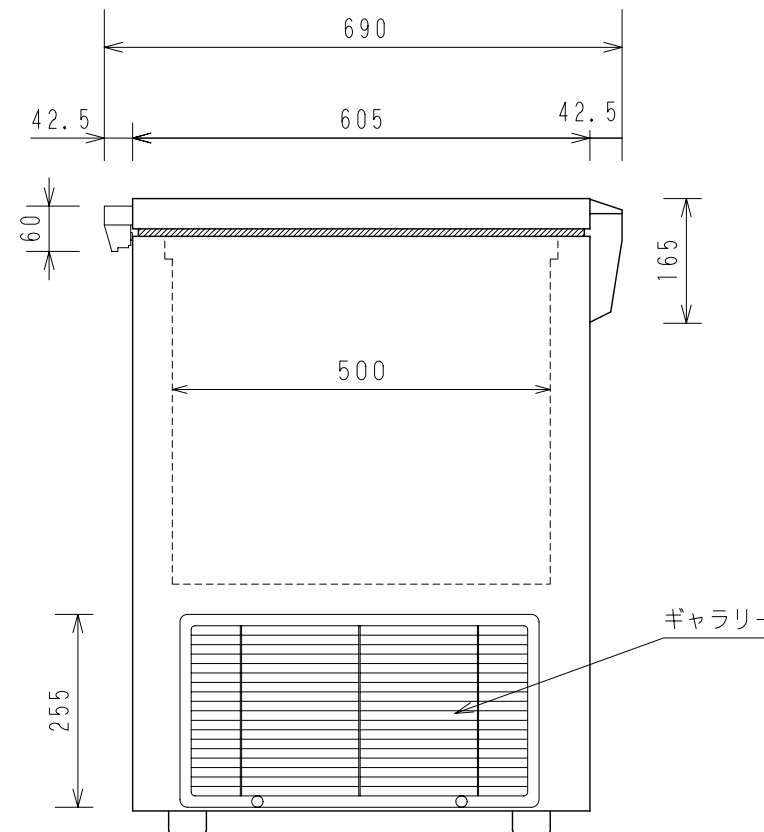


仕様表

型式	D-271z	
外形寸法	幅 (mm)	920
	奥行 (mm)	605+85 (ヒンジ・取手)
	高さ (mm)	840
有効内容積	250 Lit	
外箱	高級仕上鋼板 白色アクリル樹脂焼付塗装	
内箱	ガルバナイズ鋼板	
断熱材	硬質発泡ポリウレタン 50mm	
扉	上面開閉式 1枚扉	
庫内照明	15W	
圧縮機	全密閉型 330W	
凝縮器	パイプオンシート自然 空冷式外箱一体構造	
冷却器	ガルバナイズ鋼板 パイプオンシート (内箱兼用)	
冷媒	HP-62 (R-404A) HFC対応	
温度調節器	メカ式サーモ	
性能	庫内平均空気温度 -30±2℃ (無負荷、周囲温度 30℃ 湿度 60%、直射日光受けず)	
	電 源	AC100V 1φ 50/60Hz
付属品	バスケット	1
	ソコバスケット	0
	マット	0
	霜取ヘラ	1
	扉ヘラ	0
	鍵	2
その他	急冷スイッチ、電源ランプ	
消費電力 (W, 50/60Hz)	238 / 248	
消費電流 (A, 50/60Hz)	4.3 / 3.7	
消費電力量 (Kwh/月, 50/60Hz)	115 / 98	
製品重量 (kg)	50	



正面図



側面図



DAIREI CO., LTD

DESIGNER	DATE	DRAWING NO.	TITLE	MEMO
DRAWING	SCALE	SHEET NO.	MODEL	
TAKATSU	H16.11.19 1/10		スーパーフリーザー D-271z	