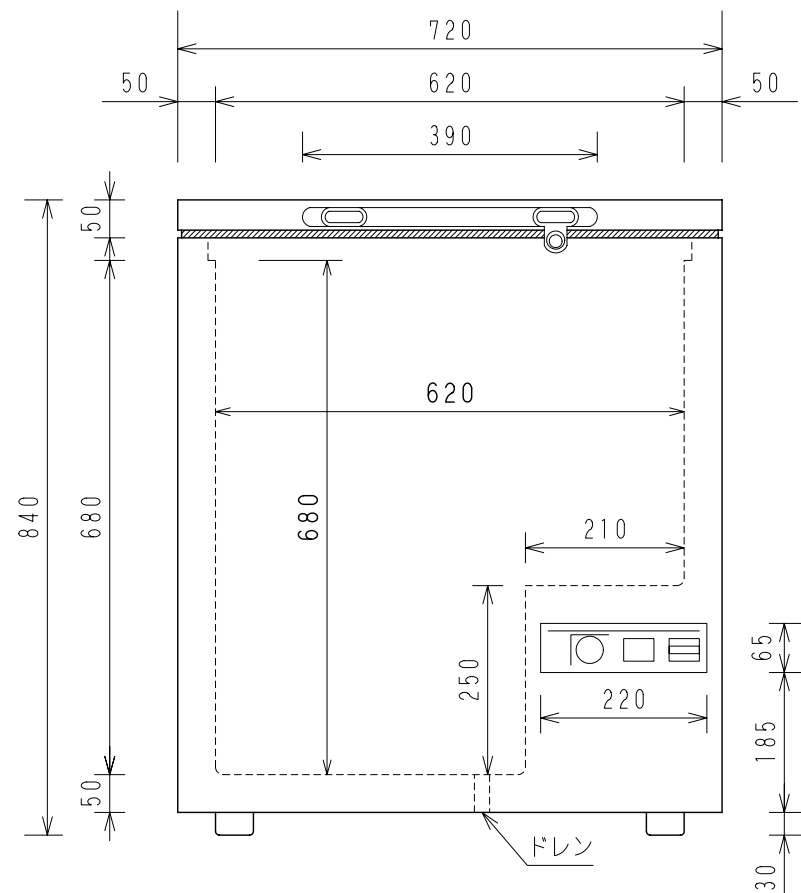
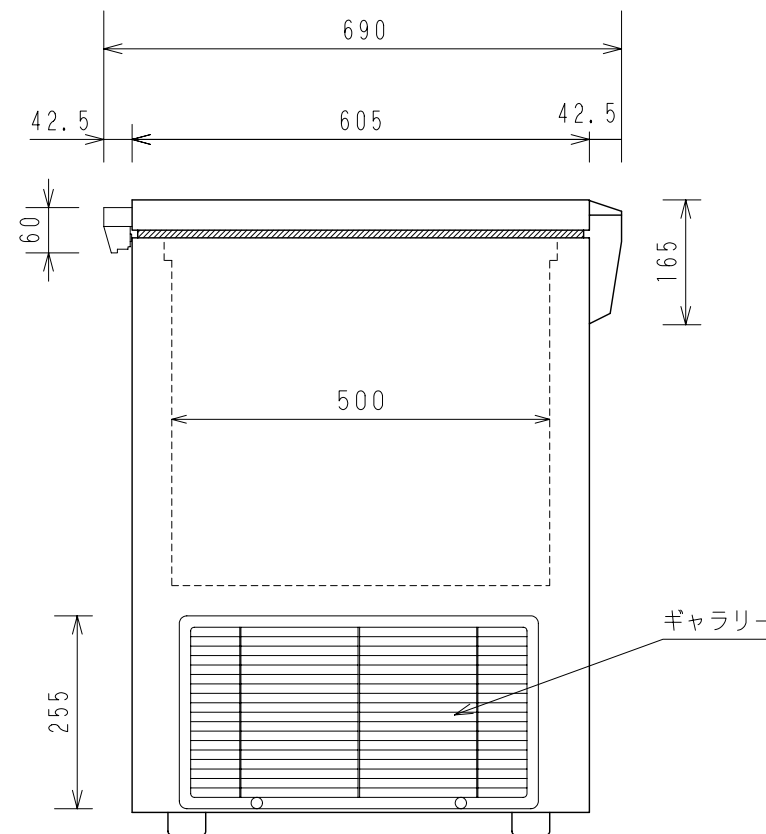


仕様表

型式	D-201 ₂												
外形寸法	幅 (mm)	720											
	奥行 (mm)	605+85 (ヒンジ・取手)											
	高さ (mm)	840											
有効内容積	180 Lit												
外箱	高級仕上鋼板												
	白色アクリル樹脂焼付塗装												
内箱	ガルバナイズ鋼板												
断熱材	硬質発泡ポリウレタン 50mm												
扉	上面開閉式 1枚扉												
庫内照明	15W												
圧縮機	全密閉型 330W												
凝縮器	パイプオンシート自然冷却式外箱一体構造												
冷却器	ガルバナイズ鋼板 パイプオンシート												
冷媒	HP-62 (R-404A) HFC対応												
温度調節器	メカ式サーモ												
性能	庫内平均空気温度 -30±2℃ (無負荷、周囲温度30℃ 湿度60%、直射日光受けず)												
	電 源 AC100V 1φ 50/60Hz												
	付属品	<table border="1"> <tr><td>バスケット</td><td>1</td></tr> <tr><td>ソコバスケット</td><td>0</td></tr> <tr><td>マット</td><td>0</td></tr> <tr><td>霜取ヘラ</td><td>1</td></tr> <tr><td>扉ヘラ</td><td>0</td></tr> <tr><td>鍵</td><td>2</td></tr> </table>	バスケット	1	ソコバスケット	0	マット	0	霜取ヘラ	1	扉ヘラ	0	鍵
バスケット	1												
ソコバスケット	0												
マット	0												
霜取ヘラ	1												
扉ヘラ	0												
鍵	2												
その他	急冷スイッチ、電源ランプ												
消費電力 (W, 50/60Hz)	228 / 235												
消費電流 (A, 50/60Hz)	4.2 / 3.5												
消費電力量 (Kwh/月, 50/60Hz)	90 / 89												
製品重量 (kg)	42												



正面図



側面図



DAIREI CO., LTD

DESIGNER	DATE H16.11.19	DRAWING NO.	TITLE スーパーフリーザー	MEMO
DRAWING TAKATSU	SCALE 1/10	SHEET NO.	MODEL D-201 ₂	